

Conference Package

第37回情報化学討論会 2014 豊橋

会期:平成26年11月27日(木)・28日(金)

会場:豊橋商工会議所 3Fホール

〒440-8508 豊橋市花田町字石塚42-1

<http://www.cch.cs.tut.ac.jp/cicsj37/>

Conference Packageでさらにお得！！

→ 展示・広告掲載を募集中！

展示・広告掲載 はパッケージで

情報化学部会では御社の広告を年間イベント
すべてに掲載。

パッケージでご依頼いただくとより高いコスト
パフォーマンスを実現できます。
御社ニーズにあわせてご注文を！

情報化学部会は日本における情報化学分
野の研究・教育・学術交流を目的に活動
している公益法人であり、特に化学・薬学・農
学分野のコンピュータソフトウェアの開発および
それらの高度利用に関するシンポジウム・討論
会の開催やこの分野をリードする記事を発行
する事業を展開しています。

部会設立後4半世紀以上が経過してもなお、
私共の事業目的は多くの会員から支持を得て
いるものの、より顧客ニーズに適合した、専門
的かつ高水準のクオリティをもつコンテンツを
提供するべく、産業界の皆様とも連携した事業
を展開する必要性を強く認識しています。

今回、私共の事業である情報化学討論会や
会員向けオンラインジャーナルは、「まだ見ぬ
知識と技術」をユーザーに提供する重要な機
会であり、これにあわせた産業技術の告知・宣
伝は私共がイメージする今後の事業展開に必
要不可欠であるばかりでなく、御社にとっても
有益な活動であるといえます。

今回、情報化学部会は「Conference Package」
と銘打ち、継続的な広告の掲載が可能となるプ
ランを提案し、コストパフォーマンスの点におい
ても利便性のある掲載パッケージを案内させて
いただきます。多くの皆様のご応募をお待ちし
ています。

⇒ 2つのパッケージ - いずれかのプランをお選びいただけます(消費税込) (9月末応募締切り)

Corporate Profile

Conference Package

¥80,000

「第37回情報化学討論会講演要旨集」への
広告掲載に加えて討論会の出展用小間をご提供

公益社団法人日本化学会
情報化学部会

会員数:283名
(2014年2月現在)
*うち社会人262名、学生10名
*うち法人部会員11社

Single AD

¥50,000

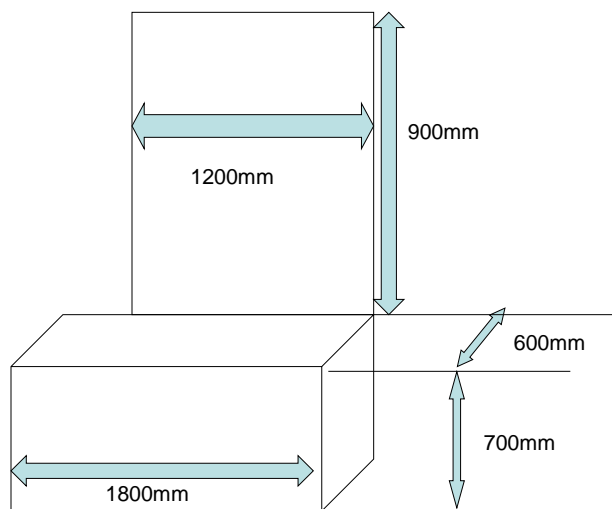
「情報化学討論会講演要旨集への広告掲載＋当日チラシ展示」、
「情報化学討論会出展用小間の提供」のいずれか一つをご希望の場合

「個別に媒体に広告を出したい」というご要望にもお応えするべく、
さらに低コストなプランも用意しています。

所在地
〒101-8307 東京都千代田区
神田駿河台1-5
TEL/FAX
03-3292-6163/6318
E-mail
cicsj@chemistry.or.jp
URL
<http://cicsj.or.jp/index.html>

☉ Conference packageをご応募の方へ

展示会出展用小間(ブース)は下図の通りの規模を予定しています(都合により変更される場合があります)。供給される電源は1ブースあたりコンセント1口、15A程度といたします。無線LANは会場設備をご利用いただけます。



☉ お申込その他 (9月末応募締切り)

■お申込の流れ

お申込みいただいた後、締切期限までに原稿(郵送・電子ファイル)をご送付いただきます。

- FAX申込 所定の申込用紙に必要事項をご記入頂き、本会までFAXにてお申込下さい。
- E-mail申込 以下の項目をご記入いただき、下記E-mailアドレスへご送信下さい。

- 1)ご希望の申込プラン(Conference PackageかSingle ADか等)
- 2)御住所(郵便番号、ビル名等までお願いします。)
- 3)貴社名
- 4)広告掲載に関するご担当者様の所属、役職、氏名、および連絡先(電話・E-mailアドレス等)

掲載いただく原稿のお引き受けに際して

版下原稿(電子ファイル、gif/png/jpeg/pdfなど)を貴社よりご提供頂きます。
* 広告は墨一色刷りになります。

☉ 各種料金のお支払について

本会では請求書を発行し、所定の金融機関へ各種料金をお支払頂くようお願いしております。
*各種Packageをお申込の場合は原稿到着後、請求書を発行いたします。
Single ADをお申込の場合は該当する広告掲載冊子をお届けの際に請求書を同封いたします。

Conference Package Order Sheet 2014

Fax No. 03-3292-6318

E-mail: cicsj@chemistry.or.jp

情報化学部会担当行き

● 広告プランの選択をして下さい(□にチェックを入れて下さい)

Conference Package (80,000 yen)

Single AD (50,000 yen)

*Single AD をご応募の方 いずれかにチェックを入れて下さい

▶ 情報化学討論会展示会ブース希望

▶ 情報化学討論会要旨集の広告希望

● 今後のご連絡先をご記入下さい

貴社名:

ご担当者様連絡先

(〒)

Tel/Fax/E-mail

Tel

Fax

E-mail

ご担当者様ご氏名

ご所属・部署名

その他ご連絡事項